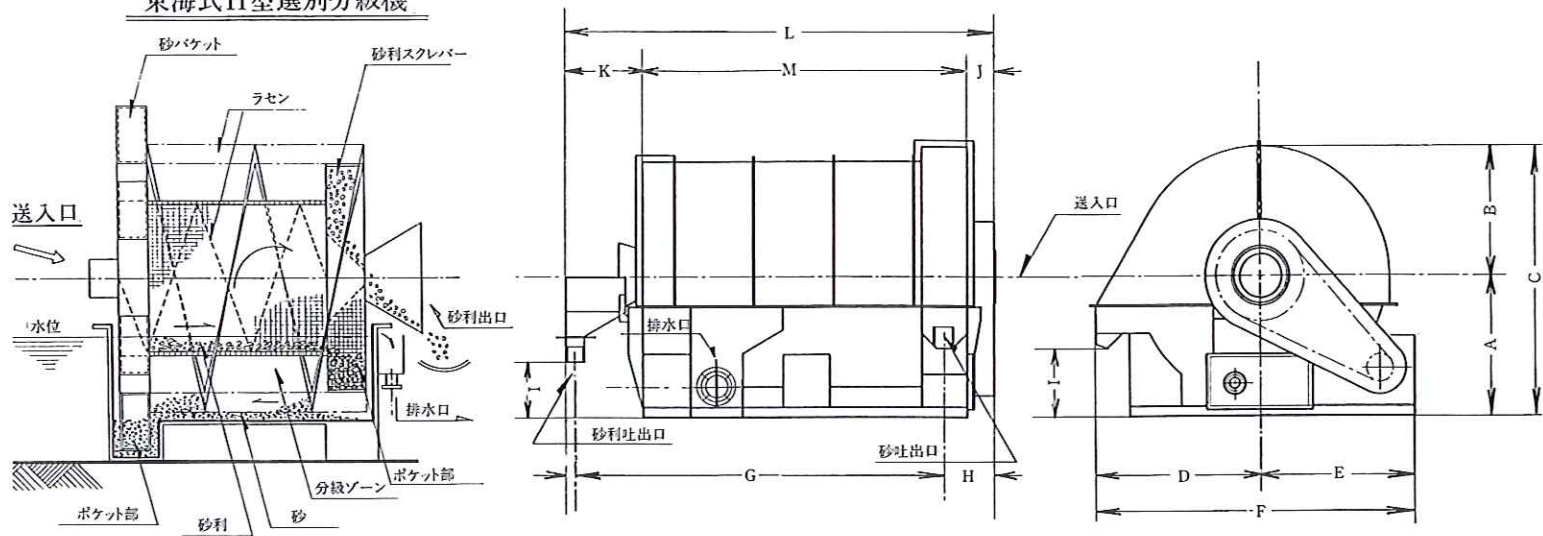
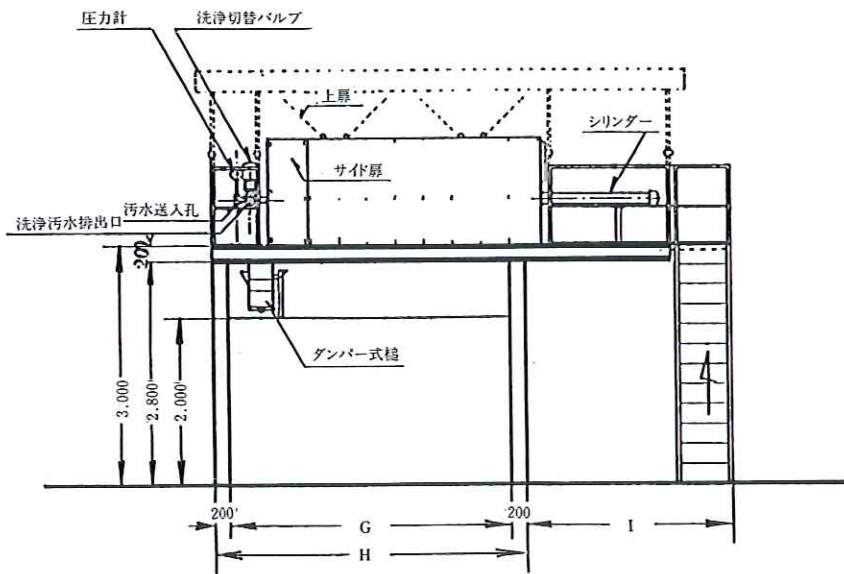


東海式H型選別分級機

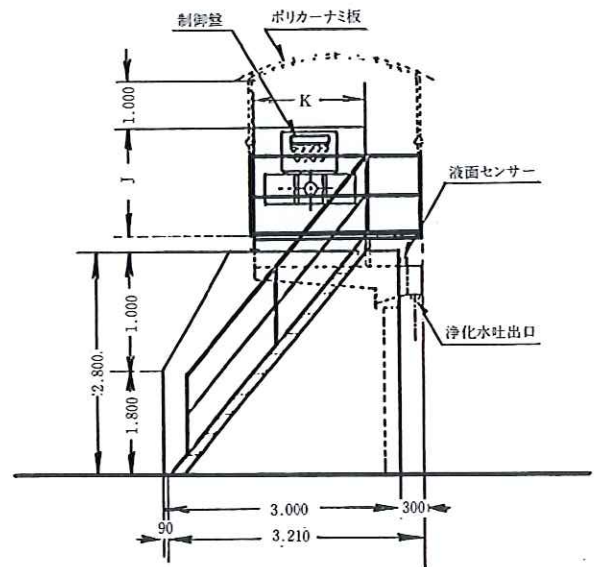


●TRSシリーズ外形寸法表

機 種	A	B	C	D	E	F	G	H	I	J	K	L	M
TRS-10×15	1050	970	2020	1250	1170	2420	2775	370	500	195	575	3220	2450
TRS-12×20	1250	1135	2385	1475	1400	2875	3355	470	500	250	575	3935	3110



正面図



側面図

●NOMANシリーズ外形寸法表

機 種	G	H	I	J	K
NOMAN-915×1	3000	3400	750	1200	1200
NOMAN-1100×1	3000	3400	750	1350	1380
NOMANPRO-1100×2	3000	3400	1750	1350	1410
NOMANPRO-1100×3	3500	3900	2550	1350	1410
NOMANPRO-1100×4	3500	3900	3850	1350	1410

※NOMANは濃縮タイプ

※NOMANPROはダイレクトタイプ